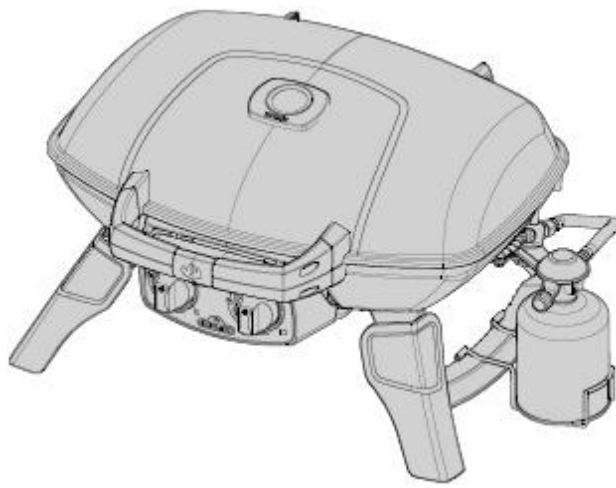


Tento plynový gril je možné použiť iba vonku, alebo v dobre vetranom priestore a nesmie byť použitý vo vnútri budovy, garáže, tienenej verandy, altánok alebo v inom uzavretom priestore.



Travel TQ 285

NEBEZPEČENSTVO

AK POCÍTITE PLYN:

- Vypnite plyn u spotrebiča.
- Uhasťte otvorený plameň.
- Otvorte veko.
- Ak zápach pretrváva, držte sa ďalej od spotrebiča a ihneď zavolajte svojho dodávateľa plynu alebo hasičov.

VAROVANIE VAROVANIE

Nesnažte sa spúšťať tento spotrebič bez prečítania pokynov v tomto návode.

Neskladujte ani nepoužívajte benzín alebo iné horľavé kvapaliny alebo výpary v blízkosti tohto ani žiadneho iného zariadenia. Plynová fľaša, ktorá sa nepoužíva, nesmie byť uložená v blízkosti tohto alebo iného zariadenia.

Ak informácie v tomto návode nie sú presne dodržiavané, môže dôjsť k požiaru alebo nebezpečenstvu výbuchu a spôsobiť poškodenie majetku, zranenie alebo smrť.

Ďakujeme, že ste si vybrali gril Napoleon

Produkty Napoleon sú navrhnuté s vynikajúcimi komponentmi a materiály, sú zostavené vyškolenými remeselníkmi, ktorí sú veľkou pýchou v ich práci. Horákové a ventilové zostavy sú testované na stanici kvalitnom testom. Tento gril bol dôkladne skontrolovaný kvalifikovanými technikmi pred balením a expedíciou, aby zákazník dostal kvalitný výrobok, ktorý očakáva od Napoleona.

Naším cieľom je Vám poskytnúť potrebné nástroje pre nezabudnuteľný grilovací zážitok. Táto príručka je poskytovaná ako pomoc pre váš nový gril ako je zostavený, inštalovaný, udržiavaný a ako sa o neho vhodne starať. Je dôležité si prečítať a pochopiť celú túto príručku pred začatím práce s novým grilom, aby boli plne pochopené všetky bezpečnostné pokyny a funkcie vášho grilu. Tým, že sa budete držať týchto pokynov, budete mať roky bezproblémové grilovanie. Ak tento výrobok nespĺňa Vaše očakávania, z akéhokoľvek dôvodu, prosím volajte naše oddelenie starostlivosti o zákazníkov na

1-866-820-8686 medzi 9: 00 a 17:00 hodín alebo navštívte naše webové stránky na www.napoleongrills.com.

Napoleon plynový gril

NAPOLEON ručí za kvalitu spracovania na Vašom novom plynovom grile. Napoleon ručí 10 rokov.

To sa týka hliníkových odliatkov (okrem farby), bočné police (okrem farby), ovládací panel z nerezovej ocele (okrem sieťotlačky), nerezové horáky, porcelánové veko, veka kľučky, a to za nasledujúcich podmienok: Počas prvých piatich rokov bude Napoleon poskytovať náhradné diely na Váš gril bezplatne. Od šiesteho roka do desiateho roka, bude Napoleon poskytovať náhradné diely vo výške 50% z aktuálnej maloobchodnej ceny.

Komponenty, ako je nerezová oceľ alebo porcelánové dosky, liatinové mriežky ventily zapaľovacieho systému, teplomery, gombíky, a keramické infračervené horáky (okrem okien) sú poistené a Napoleon bude poskytovať tieto asti bezplatne v priebehu prvých dvoch rokov obmedzenej záruky.

Všetky ostatné komponenty, vrátane regulátorov, koliesok, teplých regálov, hadíc, konektorov, upevňovacieho príslušenstva Napoleon poskytnie diely bezplatne v priebehu prvého roka obmedzenej záruky.

Napoleon nenesie zodpovednosť za akékoľvek prepravné náklady, mzdové náklady alebo vývozné clo.

Podmienky a obmedzenia

"NAPOLEON sa zaručuje za svoje výrobky iba za predpokladu, že nákup bol uskutočnený prostredníctvom autorizovaného predajcu NAPOLEON a je predmetom nasledujúcich podmienok a obmedzení:"

Táto továrenskú záruka je neprenosná a nesmie byť rozširovaná.

Plynový gril musí byť inštalovaný autorizovaným servisným technikom alebo dodávateľom. Inštalácia musí byť vykonaná v súlade s pokynmi na inštaláciu dodávané s produktom a všetky miestne, národné, stavebné a požiarne predpisy.

Táto obmedzená záruka sa nevzťahuje na škody spôsobené nesprávnym používaním, nedostatočnou údržbou, mazivami, požiare, nepriaznivým prostredím, nehodou, úpravami, zanedbávaním a diely nainštalované od iných výrobcov majú za následok neplatnosť tejto záruky.

Táto obmedzená záruka sa ďalej nevzťahuje na žiadne škrabance, preliačiny, lak, korózie alebo blednutie farby teplom, brúsnym a chemickými čistiacimi prostriedkami, ani na smaltovaných

astiach, ani na komponenty použité v inštalácii plynového grilu.

V prvom roku sa záruka vzťahuje iba na výmenu overených

astí, ktoré sú chybou materiálu alebo spracovania za predpokladu, že výrobok bol prevádzkovaný v súlade s návodom na obsluhu a za normálnych podmienok.

Po prvom roku, s ohľadom na záruku NAPOLEON President Limited Lifetime Warranty, je nutné vracať chybné diely. NAPOLEON nebude zodpovedný za inštaláciu, prácu alebo iné náklady a výdavky spojené s re-inštaláciou dielu so zárukou. Tieto výdavky nie sú kryté touto zárukou.

Bez ohľadu na akékoľvek ustanovenia obsiahnuté v tejto záruke nesmie byť rozšírená na ďalšie náhodné, následné alebo nepriame škody.

Táto záruka vymedzuje povinnosti a zodpovednosť firmy NAPOLEON s ohľadom na typ grilu, iné záruky s ohľadom na tento výrobok, jeho

asti a príslušenstvo sú vylúčené.

NAPOLEON neprijíma ani neopravňuje žiadnu tretiu stranu, aby preberala jeho mene iné záväzky s ohľadom na predaj tohto výrobku.

NAPOLEON nebude zodpovedný za: vypálenie, vplyvom prostredia ako je silný vietor alebo nedostatočným vetraním. NAPOLEON nie je zodpovedný za škody na grile vplyvom po

así, krupobitie, hrubým zaobchádzaním, nevhodnými chemikáliami či čistiacimi prostriedkami.

K uplatneniu záruky je potrebné mať doklad o kúpe spolu so sériovým číslom a typom modelu. NAPOLEON si vyhradzuje právo na kontrolu výrobku jeho zástupcom pred vykonaním reklamácie.

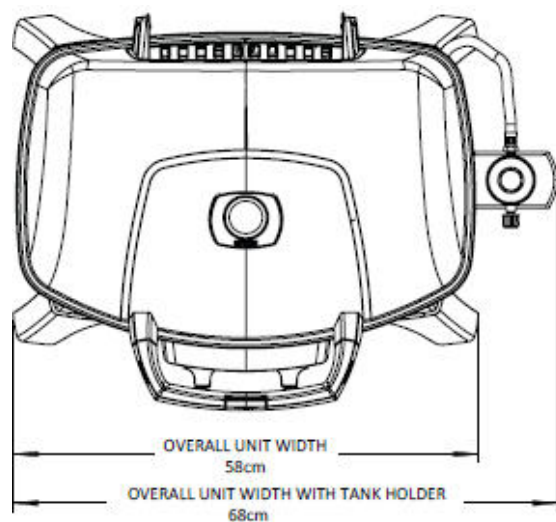
NAPOLEON nenesie zodpovednosť za akékoľvek prepravné náklady, náklady na pracovnú silu alebo na vývozné clo.

VAROVANIE! Nedodržanie týchto pokynov môže mať za následok poškodenie majetku, osobné zranenie alebo smrť. Prečítajte si a dodržiavajte všetky upozornenia a pokyny uvedené v tejto príručke pred operáciou s grilom.

Prevádzkové bezpečnostné postupy

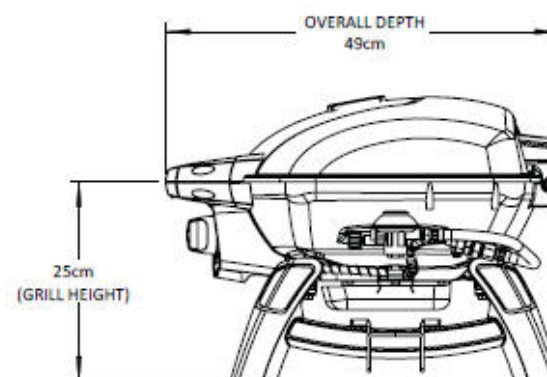
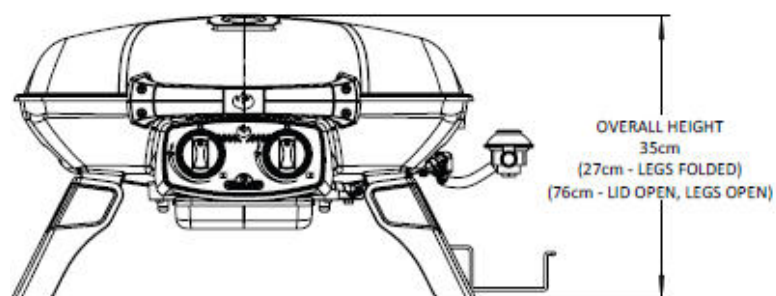
- Tento plynový gril sa musí zostaviť presne podľa pokynov uvedených v tejto príručke. Ak bol gril zostavený v obchode, je nutné skontrolovať návod na montáž pre potvrdenie správneho zostavenie a vykonať požadované skúšky tesnosti pred použitím grilu.
- Prečítajte si celý návod pred použitím plynového grilu.
- Tento plynový gril sa smie používať iba vonku, alebo v dobre vetranom priestore a nesmie byť použitý vo vnútri budovy, garáže, verandy, altánok alebo iného uzavretého priestoru.
- Tento plynový gril nesmie byť inštalovaný vo vnútri alebo vo vozidle alebo člene.
- Neumiestňujte prístroj vo veternom prostredí. Silný vietor má nepriaznivý vplyv na výkon varenie plynového grilu..
- Nepoužívajte zariadenie pod hornú horľavou konštrukciou.
- Udržujte správnu vzdialenosť od horľavín, (410 mm zadná strana prístroja, 180 mm do strán). Ďalšia odstup je doporučený od vinylové dosky alebo tabule skla.
- Vždy majte vetracie otvory na kryte fľaše voľné.
- Plyn musí byť vypnutý na propánové fľaši alebo na prívide plynu ventilom, ak plyn nepoužívate
- Udržujte deti a domáce zvieratá od horúceho grilu a nepripustite deťom liezť do vnút skrine.
- Deti by mali byť pod dozorom, aby sa zaistilo, že sa nebudú hrať so spotrebičom.
- Tento spotrebič nie je určený pre používanie osobami (vrátane detí) so zníženými fyzickými, zmyslovými alebo duševnými schopnosťami, alebo s nedostatkom skúseností a znalostí, pokiaľ nie sú pod dozorom alebo neboli poučení ohľadom použitia spotrebiča osobou zodpovednou za ich bezpečnosť.
- Ak je miesto pre propánovú fľašu kryté, musí byť zabezpečené odvetranie v súlade s miestnymi predpismi a nesmie byť zablokovaný prístup k uzáveru plynu. Propanová fľaša nesmie byť uložená pod plynovým grilom.
- Nepokúšajte sa použiť fľašu, ktorá nie je vybavená schváleným typom pripojenia.
- Ak je propanová fľaša pripojená k zariadeniu, musí byť plynový gril a fľašu skladované vonku, alebo v dobre vetranom priestore.
- Plynový gril je nutné skladovať v interiéri. Spojenie medzi plynovou fľašou a plynovým grilom musia byť odpojené a fľašu odstránená a uložená vonku v dobre vetranom priestore, mimo dosahu detí. Odpojená fľaša nesmie byť skladovaná v budove, garáži alebo v inom uzavretom priestore. Pripojenie zemného plynu by pri uložení v interiéri malo uzavrieť a elektrické napájanie odpojené.
- Skontrolujte prírodnú hadicu plynu pred každým použitím. Ak existujú dôkazy o nadmernom opotrebenie hadice, musí byť vymenená pred použitím plynového grilu montážou náhradné hadice určenej výrobcem grilu.
- Skúšku tesnosti zariadenia vykonať pred prvým použitím, ročne, a pri akýchkoľvek demontáži v napojenia plynu.
- Riadte sa pokynmi pre zapálenie a prevádzku grilu.
- Horák musí byť vypnutý pred otvorením ventilu plynu.
- Veko musí byť uzavreté v priebehu predhrievania plynového grilu.
- Nenechávajte gril bez dozoru pri prevádzke.
- Nezapaľujte horáky s uzavretým vekom.
- Neprevádzkujte zadný horák s hlavným horákmi prevádzky.
- Nehýbte s grilom, keď je horúci alebo v prevádzke.
- Uchovávajte elektrický prírodný kábel a hadicu prívodu plynu v dostatočnej vzdialenosti od horúcich povrchov.
- Nepoužívajte na čistenie tlakovú vodu na žiadnu časť prístroja.
- Vonkajší gril na varenie musia byť pri napojení na plynové potrubie uzatváracím ventilom.

Rozmery



TQ285 GRILL

GRILL SIZE: 37 cm X 54 cm (IRREGULAR) = 1840 cm²
ALL DIMENSIONS ARE APPROXIMATE



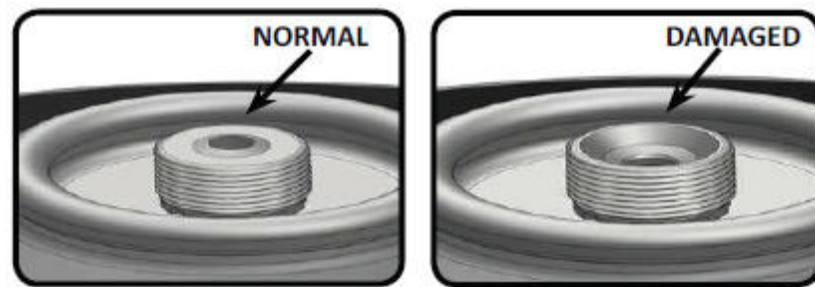
Zaobchádzajte s grilom opatrne

POZOR! Pri manipulácii s grilom a pri jeho transporte buďte opatrní, aby ste zabránili poškodeniu a rozladeniu vnútorných dielov. Hoci sa u tohto grile predpokladá jeho časté premiestňovanie, hrubé zaobchádzanie môže spôsobiť škody vnútorných súčastí, ktoré sú potrebné pre správne fungovanie.

Plynová kartuša

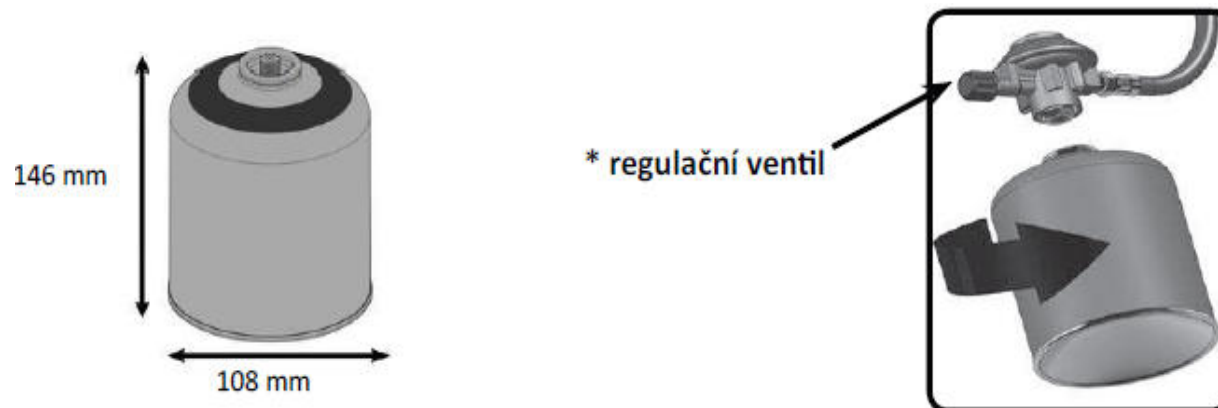
Používajte len také plynové kartuše, ktoré národným a miestnym predpisom. Kartuše musia vyhovovať normám a musia byť vybavené samotesniacim ventilom. Kartuše musia mať celkový objem medzi 430-460 ga musí byť plnený buď propánom alebo zmesou propánu a butánu.

- Skontrolujte gumový tesniaci krúžok na regulátora. Ak je poškodený, vymeňte ho.
- Nikdy sa zariadením neprepájajte kartuš, ktoré nespĺňa pravidlá.
- Kartuš musí byť na strane grile upevnená vždy vo zvislej polohe pomocou záchytného držiaka.
- Nikdy neskladujte náhradné kartuš blízko zariadenia. Plynové kartuše nesmie byť vystavované extrémnemu teplu alebo priamemu slnku.
- Nikdy kartuš príliš neutěsňujte, utesnenie môže spôsobiť poškodenie prípojky regulátora alebo prípojky kartuše.



VAROVANIE! Keď nie kartuše v prevádzke, mala by mať ochranné viečko, ktoré zabráni usadzovaniu špiny a vnikaniu prachu do ventilu.

Prípojka plynové kartuše: Uistite sa, že hadica plynového regulátora nie je zamotaná. Plynová kartuša má presne sediaci prípojku, ktorá nedovolí prietok plynu, dokiaľ nebude tesne uzavretá. Odstráňte kryt alebo kolík z kartuše, priskrutkujte ju k regulátora v smere hodinových ručiček. Uťahnite ručne, nikdy nepoužívajte náradie. Pred grilovaním vyskúšajte tesnosť všetkých spojov. Test tesnosti musí byť vykonávaný každý rok alebo vždy, keď je kartuše pripojená alebo sú vymenené nejaké diel v plynovej sústave.



VAROVANIE!

- Nepreťahujte hadicu pod nádobou na odkvapkávanie tuku
- Uistite sa že všetky spoje sú dvakrát utiahnutý (otočené). Nepoužívajte teflónové povrázky alebo lakované rúry na akýkoľvek spoj hadice.
- Uistite sa, že hadica nie je v kontakte s horúcimi povrchmi. Mohla by sa roztaviť a únik plynu by mohol zúsobit požiar.

Plynová hadica

- ak nie sú hadice a regulátor poskytnutý výrobcom, potom používajte iba také, ktoré spĺňajú národné a miestne predpisy.
- Uistite sa, že hadica nie je v kontakte s tukom alebo horúcimi povrchmi alebo kvapalinami.
- Kontrolujte hadicu pravidelne. V prípade trhlin, roztavenej alebo opotrebovania hadíc pred ďalším používaním vymeňte.
- Hadica nesmie byť dlhšia ako 1,5m
- Uistite sa že hadica nie je nikde pretočenie alebo zamotaná.
- Pred vypršaním dáta, ktoré je vytlačené na hadicu, hadicu vymeňte

Technické údaje

V nasledujúcej tabuľke sú uvedené vstupné hodnoty pre spotrebiče

Horák	Velikost' vstupného otvoru		Tepelný príkon (celkom)		Využitie plynu	
	I	II	I	II	I	II
	0,74mm	0,64 mm	4,1 kW	4,1 kW	301 g/h	301 g/h

Certifikované plyny- skontrolujte typový štítok, aby ste zistili, či zodpovedá potrebným údajom.

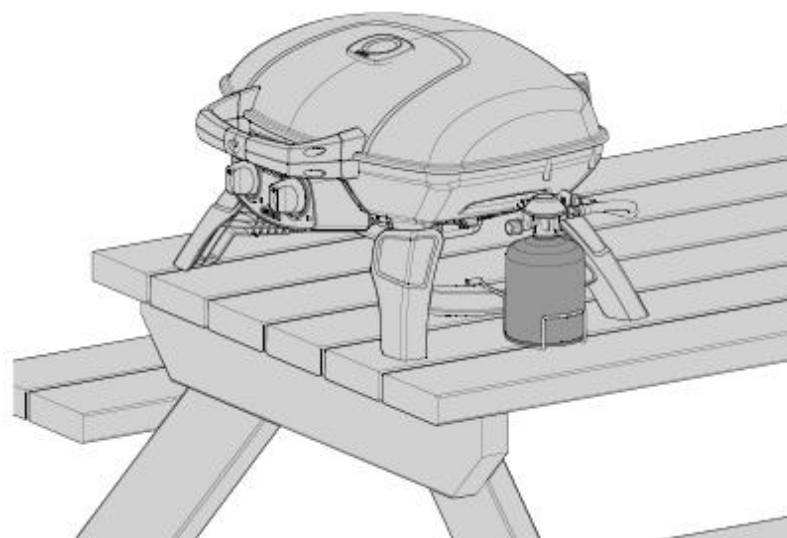
Plyn kategórie	I3B/P(30)	I3+(28-30/37)	I3B/P(37)
Orifice veľkostí (pozri vyššie)	I	I	II
Plyny / tlaky	Butan 30mbar Propan 30mbar	Butan 28-30mbar Propan 37mbar	Butan 37mbar Propan 37mbar
Zeme	BE, BG, CY, DK, EE, FI, FR, GB, HR, HU, IS, IT, LT, LU, MT, NL, NO, RO, SE, SI, SK, TR	BE, CH, CY, CZ, ES, FR, GB, GR, IE, IT, LT, LU, LV, PT, SK, SI	AT,CH,DE,SK

Plochy na použitie

TQ285 bol navrhnutý s predpokladom častého presúvania. Má sklopné nohy, preto môže byť umiestnený na veľkom množstve povrchov stolov. Nohy rozložte a upevnite na mieste, pri preprave sklopte do zaistenej polohy.

UPOZORNENIE! Nohy umiestnené na každej strane grilu musí byť počas používania postavené.

UPOZORNENIE! Nepoužívajte gril na plastových, gumových a sklenených povrchoch.



Návod na skúšku tesnosti

VAROVANIE ! Zkouška těsnosti musí být provedena každý rok a pokaždé, když je láhev odpojena nebo pokud se nahrazuje část plynárenské soustavy.

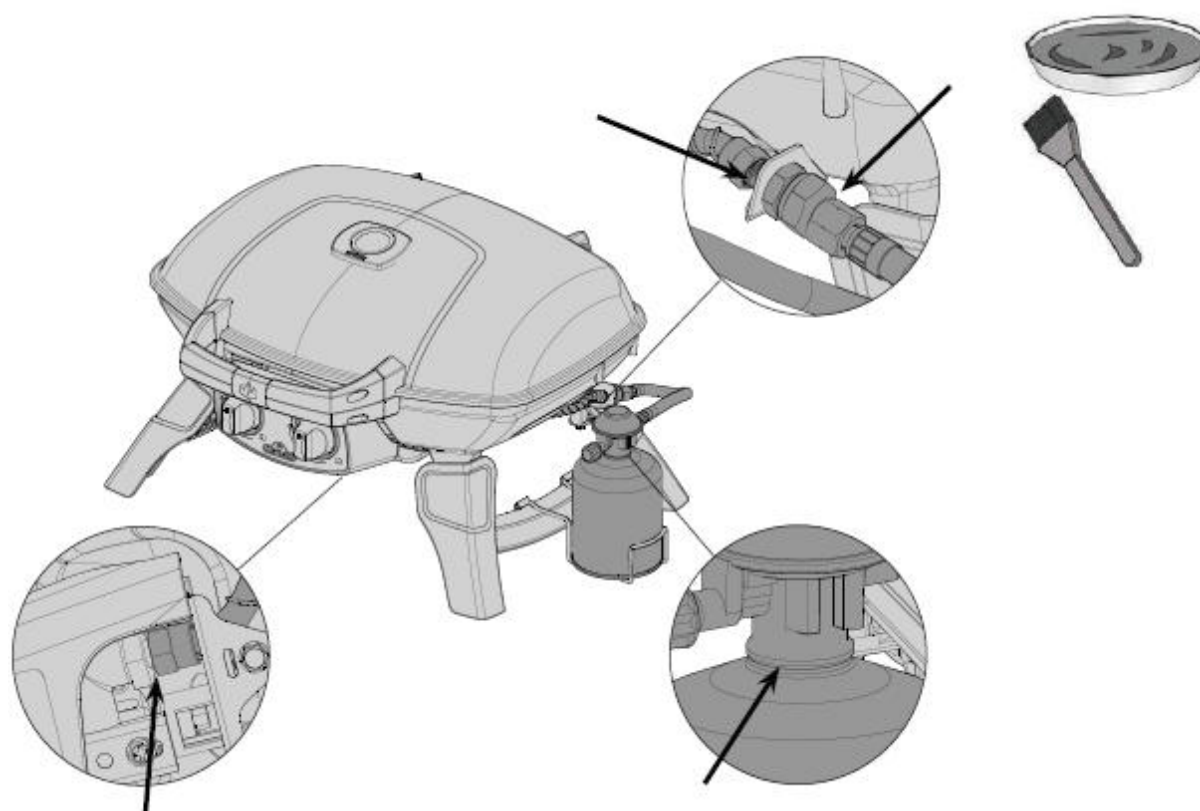
UPOZORNENIE! Nikdy nepoužívajte otvorený plameň na kontrolu úniku plynu. Uistite sa, že žiadne iskry alebo otvorený oheň nie sú v tejto oblasti zatiaľ čo kontrolujete tesnosť. Iskry alebo otvorený oheň bude mať za následok požiar alebo výbuch, škody na majetku, vážne zranenie alebo smrť.

Skúšky tesnosti: Musí byť vykonaná pred prvým použitím, každý rok a po každej výmene plynových komponentov. Nefajčite počas vykonávania tohto testu a odstráňte všetky zdroje ohňa. viz skúška tesnosti a prehľad kontrolovanej oblasti. Otočte všetky ovládacie prvky horákov do polohy vypnuté. Zapnite prívod plyn

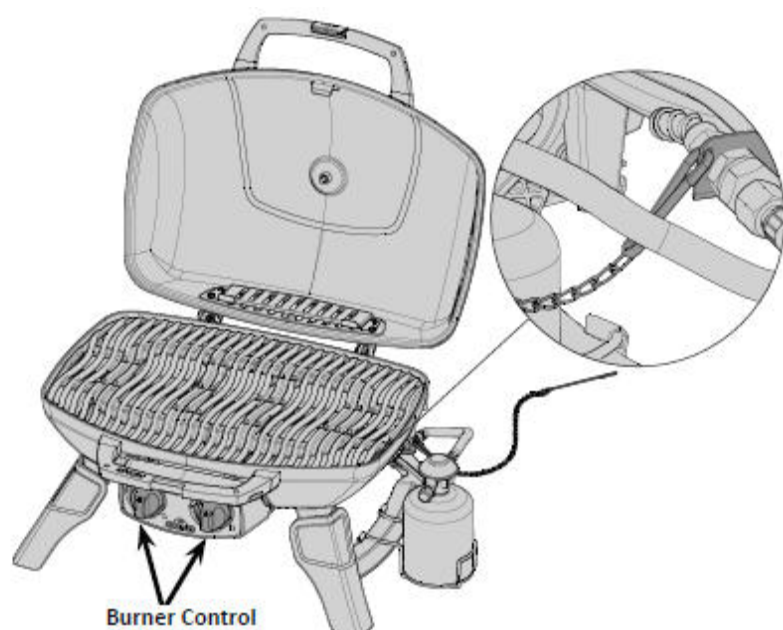
Potrite kefa tekutým mydlom a namočte trochou vody. Naneste na všetky spoje, napojenie regulátora, hadice, rozdeľovač a ventily.

Bubliny budú znamenať únik plynu. Buď utiahnite uvoľnené spoje alebo nechajte gril pretesniť popr. skontrolovať certifikovaným inštalátorom plynu.

Ak únik nemožno zastaviť, okamžite vypnite prívod plynu, odpojte ho a gril musí byť skontrolovaný autorizovaným inštalátorom plynu alebo predajcom. Nepoužívajte gril, kým únik plynu nebude opravený.



Zažehávací pokyny



VAROVANIE! Otvorte veko

VAROVANIE! Zaistite, aby všetky horáky boli v polohe vypnuté. potom zapnite ventil plynu.

Zapaľovanie hlavného horáka

1. Otvorte veko grilu
2. Pomaly zatlačte a otočte ovládací gombík k hlavnému horáku do polohy "HI"
3. Ak horák nechytí, potom okamžite otočte gombík späť do pozície VYPNUTÉ a opakujte krok 2 znova.
4. Ak horák nechytí počas 5tich sekúnd, otočte gombík späť do pozície VYPNUTÉ a počkajte 5 minút kvôli rozptýlenie prebytočného plynu. Potom buď opakujte kroky 2 a 3 alebo horák zapáľte zápalkami
5. Ak horák zapaľujete zápalkami, pripojte zápalku k dodanej zapaľovacej tyčke. Držte zapálenú zápalku dole vnútri grilu a medzi tým točte príslušným ventilem horáka na najvyššej nastavenia

Inštrukcie na varenie

VAROVANIE! Neuskladňujte ani neprenášajte tento gril bezprostredne po jeho použití. Pred manipuláciou nechajte gril vychladnúť. Nedodržanie týchto pokynov môže spôsobiť požiar, ktorý môže viesť k poškodeniu majetku, zranenia osôb alebo smrti.

Počiatočná zapálenie: keď grilujeme prvýkrát, plynový gril vydáva mierny zápach. To je normálne dočasný stav spôsobený "vypálením" vnútorných náterových hmôt a mazív používaných vo výrobnom procese. Jednoducho spustíte hlavné horáky na vysokú úroveň približne pol hodiny.

Používanie hlavného horáka: Pred opekaním jedla odporúčame predhriať gril za použitia všetkých horákov na najvyššej nastavenia sa zatvoreným poklopom po dobu približne 10 minút. Pokrmy s krátkou dobou prípravy (ryby, zelenina) môžu byť grilované s otvoreným poklopom. Pečenie sa zatvoreným poklopom zaručí výšku a rovnomernú teplotu, ktorá pomôže znížiť dobu prípravy jedla a mäso bude rovnomerne prepečené. Pokrmy, ktorých príprava trvá dlhšie než 30 minút- ako sú pečené- môžu byť pripravované nepriamo (so zapáleným horákom na protifahlej ploche pre prípravu jedla). Pri pečení chudého Mäsa- ako sú kuracie prsia alebo chudé vepřové- je dobré ešte pred predhriatím natrieť mriežku olejom. Tým sa zabráni lepeniu. Pečenie mada s vysokým obsahom tuku môže spôsobovať

tvorbu plameňov. Aby ste tomu predchádzali, buď odstráňte čo najviac tuku alebo znížte teplotu. Ak sa plamene vyskytnú, dajte pokrm stranou z plameňov a znížte teplotu. Nechajte poklop otvorený.

Pokyny pre údržbu

Odporúčame tento plynový gril dôkladne ročne kontrolovať a udržiavať kvalifikovaným servisným pracovníkom. Po celú dobu udržujte priestor na grilovanie bez horľavých materiálov, benzínu a iných horľavých pár a kvapalín. Neblokujte vetranie a prúdenie spaľovacieho vzduchu

UPOZORNENIE! Vždy používajte ochranné rukavice a ochranné okuliare pri údržbe grilu.

UPOZORNENIE! Aby ste predišli možnému popáleniu, musí byť údržba vykonaná iba v prípade, že gril je vychladnutý. Vyhnite sa kontaktu s nechránenými horúcimi povrchmi. Zaistite, aby všetky boli horáky vypnuté. Očistite gril tam, kde čistiace roztoky nebudú poškodzovať paluby, trávniky, alebo terasu. Nepoužívajte čistič na rúry na čistenie akejkoľvekasti tohto plynového grilu. Nepoužívajte samočistiace čistiť na rošty alebo akejkoľvek inej časti plynového grilu. Barbecue omáčka a soľ môže byť žieravá a môže spôsobiť rýchle zhoršenie komponentov plynového grilu, ak ho nebudete pravidelne čistiť.

Poznámka: Nerezová oceľ má tendenciu oxidovať alebo robiť škvrny za prítomnosti chloridov a sulfidov, najmä v pobrežných oblastiach a v iných náročných prostrediach, ako sú teplé, veľmi vlhké miesta okolo bazénov a víriviek. Tieto škvrny môžu byť vnímané ako hrdza, ale môžu byť ľahko odstránené. Pre zaistenie prevencie a odstraňovanie škvŕn umyte všetky nerezové povrchy každé 3-4 týždne alebo tak často, ako to oceľ vyžaduje. Umývajte ju čerstvou vodou alebo čistiacim prostriedkom.

VAROVANIE! Vypnite plyn pri zdroji a odpojte jednotku pred servisom, aby sa zabránilo možnosti popálenín. Údržbu vykonávajte iba vtedy, keď je gril vychladnutý. Skúška tesnosti sa musí vykonať každoročne alebo pri odpájaní jednotlivých šróbenia.

Rošty / mriežky a ohrievacie rošt : Mriežky a ohrievacie rošt sa najlepšie čistí kefou z mosadzného drôtu v predhriatom stave. Oceľová vlna môže byť použitá proti odolným škvrnám. Je bežné, že nerezová mriežka (ak je k dispozícii), môže natrvalo zmeniť farbu z bežného používania v dôsledku vysokej teploty varnej dosky.

Liatinová mriežka / rošt na varenie: Liatinové mriežky na varenie dodávané s Vaším novým grilom ponúkajú vynikajúce tepelné uchovávanie a distribúciu tepla. Pravidelným ošetrovaním a mastením vašej mriežky pridávate ochranný povlak, ktorý pomôže odolávať korózii a zvýšiť mriežkam nepriľnavou schopnosť.

Prvé použitie: Umyte grilovacie mriežky ručne s jemnou mydlovou vodou sa odstráňte všetky nečistoty z výrobného procesu (nikdy neumývajte v umývačke riadu). Dôkladne opláchnite teplou vodou a osušte úplne mäkkou handričkou. To je dôležité, aby sa zabránilo vniknutiu vlhkosti do liatiny.

Naolejovanie: pomocou mäkkej handričky rozotrite po celom povrchu kuchynský olej a presvedčte sa, aby všetky drážky a rohy boli pokryté. Nepoužívajte osolenej tuky, ako je maslo alebo margarín. Predhrejte gril po dobu 15 minút a potom môžete na mriežke grilovať. Otočte ovládacím gombíkom horáka na strednú úroveň a zatvorte veko. Veko nechajte zatvorené približne pol hodiny. Otočte všetky horáky na "OFF" a vypnite plyn. Nechajte grilovacie mriežky v pokoji, kým nevychladnú. Tento postup sa musí opakovať niekoľkokrát v priebehu celej sezóny, aj keď to nie je nutné pre každodenné použitie..

Denné použitie: Pred predhrievaním a čistením rošte mosadzným drôtenou kefou, je celý povrch grilovacích mriežok od tuku. Predhrejte gril a potom zotrite akékoľvek nežiaduce zvyšky mosadznou kefou.

Ovládací panel: Ovládací panel a text k nemu je vytlačený priamo na nerezovej oceli a pri správnej údržbe zostáva tmavý a čitateľný. Na čistenie panela, používajte iba teplou mydlovou vodou alebo nerez čistič od Napoleona. Nikdy nepoužívajte abrazívne čistiace prostriedky na všetky nerezové povrchy, najmä na tlačný povrch na ovládacom paneli.

Čistenie vnútra plynového grilu: Vyberte mriežky na varenie. Použite mosadzný drôtenú kefou na čistenie uvoľnené nečistoty z odlievacích strán a pod vekom. Zoškrabte dosky stierkou alebo škrabkou a použite drôtená kefa pre odstránenie popola. Odstráňte nánosy z krytov horákov a zo spodnej záchytnéj vane s kefou z mosadzného drôtu. Vymeňte všetky nečistoty z vnútra plynového grilu do odkvapkávacej misky. Osvetlenie: Pre odstránenie krytu svetidla vložte plochý skrutkovač medzi kryt a baterku a jemne Zapač.

Nedotýkajte sa halogénové žiarovky. Mastnota z vašich prstov zníži životnosť žiarovky. Pre čistenie krytu ho najprv namočte v teplej mydlovej vode, potom vyčistite handrou a neabrazívnymi čistiacimi prostriedkami. Pre vrátenie krytu na miesto ho stačí zasunúť späť do rámčeka.

www.napoleongrills.com

VAROVANIE! Nahromadený tuk je nebezpečný kvôli požáru. Odkapávací misku vyčistíte (každé 4-5 použití, alebo tak často, jak to vyžaduje), aby se zabránilo hromadění mastnoty. Přebytečný tuk projde do odkapávací misky, která se nachází pod plynovým grilem a hromadí se tam v zásobníku. Pro přístup k jednorázovému zásobníku maziva nebo k čištění odkapávací misky vysuňte odkapávací misku grilu. Nikdy nezakrývejte odkapávací dno s hliníkovou fólií nebo nečistíte pomocí písku nebo jiného materiálu, protože by to mohlo zabránit správnému stékání tuku. Spodní deska svádějící tuku do misky by měla být vyškrábnuta pomocí špachtlí nebo škrabky. Vyměňte zásobník maziva jednou za 2 až 4 týdny, v závislosti na použití plynového grilu. Bližší informace u Vašeho prodejce Napoleon.

Čistenie vonkajšieho povrchu grilu: Nepoužívajte abrazívne čistiace prostriedky ani drôtenku na akomkoľvek lakovanom, porcelánovom alebo nerezovom povrchu vášho Grilu Napoleon. Ak tak urobíte, poškriabete povrch grilu. Vonkajšie grilovacia plocha by mali byť čistené výhradne teplou mydlovou vodou. Na čistenie nerezových plôch, použite neabrazívny čistič. Vždy utierajte v smere vlákien. V priebehu používania môžu nerezové diely zmeniť po zahriatí farby, zvyčajne do zlatého alebo hnedého odtieňa. Toto sfarbenie je normálne

a nemá to vplyv na výkon a funkciu grilu. Sa smaltovým komponenty je potrebné zaobchádzať s opatrnosťou. Originál čistiace prostriedky môžete zakúpiť u Vášho predajcu NAPOLEON

VAROVANIE! Hadice: Skontrolujte odreniny, rezné rany, tavenie a praskliny na hadicu. Ak niektorá z týchto situácií existuje, nepoužívajte plynový gril. Nepoužiteľnú časť vám vymenia predajcu Napoleonovi alebo kvalifikovaný montér

Trubica horáka: Horáky sú vyrobené z kvalitnej nerezovej ocele, steny 304, ale v horúcom a agresívnom prostredie môže dochádzať k povrchovej korózii. To môže byť odstránený pomocou mosadzného kefy.

POZOR! Dajte si pozor na pavúky!

Pavúky a hmyz sú priťahované vôňou propánu a zemného plynu. Hořák je upravený proti hmyzu, čo znižuje pravdepodobnosť, že hmyz si vytvorí stavebných hniezda vnútri horáka, ale problém nie je možné úplne vylúčiť.

Toto "hniezdo" môže byť príčinou nedokonalého spaľovania a horenia horáka (žltoranžový plameň) alebo môže spôsobiť poškodenie či požiar (flashback) na prívode vzduchu a ovládacom paneli. Ak chcete vyčistiť vnútro horáka, musíte ho demontovať z plynového grilu: odstráňte skrutku, ktorá upevňuje horák k zadnej stene. Posuňte horák späť a vyberte hore. Čistenie: použite pružný kefu na čistenie trubíc horákov. Vyčistite všetky nečistoty z horáka cez prívod plynu. Skontrolujte horáky a všetky otvory, či sú priechodné. Môžu byť časom zmenšenej v dôsledku zvyškov z varenia či korózie. Malé otvory vyčistite priloženým špendlíkom či kancelárskou sponkou. Väčšie otvory je možné vyčistiť pomocou priloženého vrtačky.

Tento vrták je určený len pre porty nie pre výdychové otvory (trysky) Horák. Dbajte na to, aby sa otvory nezväčšili. Taktiež sa uistite, že mriežka proti hmyzu je čistá, že je všetko utiahnuté a že sú preč všetky nečistoty.

Reinštalácia: Opačným spôsobom zostavíte všetko späť. Po inštalácii skontrolujte tesnosť a správnu funkciu horákov.

UPOZORNĚNÍ! Pri opětovnej inštalácii horáka po čistení je veľmi dôležité, aby ventil / tryska bola zasunutá do trubice horáka pred zapálením plynového grilu. Ak ventil nie je vo vnútri rúrky horáka môže dôjsť k požiaru.

Hliníkové odliatky: Čistite odliatky pravidelne teplou mydlovou vodou. Hliník nekoroduje, ale vysoké teploty a pôsobeniu poveternostných vplyvov môže viesť k oxidácii hliníkového povrchu. To sa prejavuje bielymi škvrkami na povrchu. Pre opravu tejto oblasti miesto vyčistite a ľahko prebrúste jemným brúsnym papierom. Utrite povrch a odstráňte všetky nečistoty a farby. Chráňte okolité oblasti proti prelakovaniu. postupujte podľa pokynov od výrobcu.

Odstraňování problémů

Problém	Možné příčiny	Riešenie
Nízka teplota / Malá horľavosť, keď je ventil na vysokom výkone.	<p>Pre propán - nevhodný postup pre zapálenie.</p> <p>U zemného plynu - poddimenzované potrubia.</p> <p>Pre oba plyny - nesprávny predohrev ..</p>	<p>Uistite sa, že všetky armatúry na gril musí byť v polohe vypnuté, keď je plynová bomba zapnutá. Zapnite bombu pomaly, aby sa tlak vyrovnal. pozri pokyny zapálení.</p> <p>Potrubie musí byť dimenzované podľa inštalačného kódu.</p> <p>Predhrejte gril s oboma hlavnými horákmi po dobu 10 až 15 minút.</p>
Nadmerné vzplanutia / nerovnomerné teplo	<p>Nesprávny predohrev.</p> <p>Nadmerný tuk a popol, znečistené okolia horákov a odkvapkávacieho nádoby.</p>	<p>Uistite sa, že krycie dosky sú inštalované s otvormi smerom k hornej strane a sloty na dne. vid' montážny návod.</p> <p>Predhrejte gril s oboma hlavnými horákmi po dobu 10 až 15 minút.</p> <p>Čistite krycie dosky a odkvapkávaciu miskú pravidelne. Nevykladajte dno grilu hliníkovou fóliou. Dbajte na návod na čistenie.</p>
Horáky horia žltým plameňom, sprevádzané zápachom plynu.	Možno pavučina, iné nečistoty alebo nesprávne nastavenie vzduchové klapky	Nie je to závada. Povrchová úprava na veku je porcelán. Odlupovanie je spôsobené tvrdým tukom, ktorý zasychá do farby podobnej črepom, ktoré sa budú odlupovať. Pravidelné čistenie tomu zabráni. Vid' pokyny pre čistenie.
Plamene sa vznáša mimo horák, sú sprevádzané zápachom plynu, problémy so zapaľovaním.	Nesprávne nastavené vzduchovej klapky.	Zľahka privrite vzduchovú klapku vid' pokyny týkajúce sa spaľovacieho. (Toto musí vykonať kvalifikovaný technik.)
Horák nejde zapáliť pomocou zapaľovacieho zariadenia, iba zápalkou.	Výstupy pre plamene sú znečistené alebo upchaté.	Vyčistite výstupy pre plamene jemnou kefkou.
"náter" vnútri poklopu vyzerá ako by sa lúpá.	Jedná sa o nahromadený tuk, ktorý lipne na vnútorných plochách grile.	Nejde o vadu. Loupaní je zapríčinené ztvrdlým tukom, ktorý zaschne a vyzerá ako náter, ten sa neskôr lúpe. Tvorbe tukovej vrstvy zabránite pravidelným čistením. Nahliadnite do návodu na čistenie.
Výkon horáka na maximálne nastavenie je príliš nízky. (Hrkatavý zvuk a prepätající sa modrý plameň na povrchu horáka.)	<p>Nedostatok plynu.</p> <p>Prívodná hadica plynu je pricvaknutá.</p> <p>Znečistený alebo ucypný otvor pre prívod plynu v horáku.</p> <p>Pavučiny alebo iné prekážky v trubici.</p>	<p>Skontrolujte množstvo plynu v bombe.</p> <p>Premiestnite hadicu pre prívod plynu.</p> <p>Vyčistite otvor pre prívod plynu.</p> <p>Vyčistite trubicu.</p>

Uchovajte svoj pokladničný doklad o nákupe, aby ste mohli potvrdiť svoju záruku.

Objednávanie náhradných dielov

Informácie o záruke

MODEL: _____

DÁTUM NÁKUPU: _____

VÝROBNÉ ČÍSLO: _____

(Záznam informácií nájdete tu pre prehľadnosť)

Než sa obrátite na vášho predajcu, pozrite sa na webové stránky Napoleon Grills, kde nájdete rozsiahlejšie pokyny pre čistenie, údržbu, odstraňovanie a náhradné diely - www.napoleongrills.cz. Obráťte sa na vášho predajcu vo veci náhradných dielov a záručných reklamácií. Pre spracovanie Vašej žiadosti budeme potrebovať nasledujúce informácie:

1. Model a sériové číslo prístroja.

2. Objednávacie číslo a popis

3. Stručný opis problému

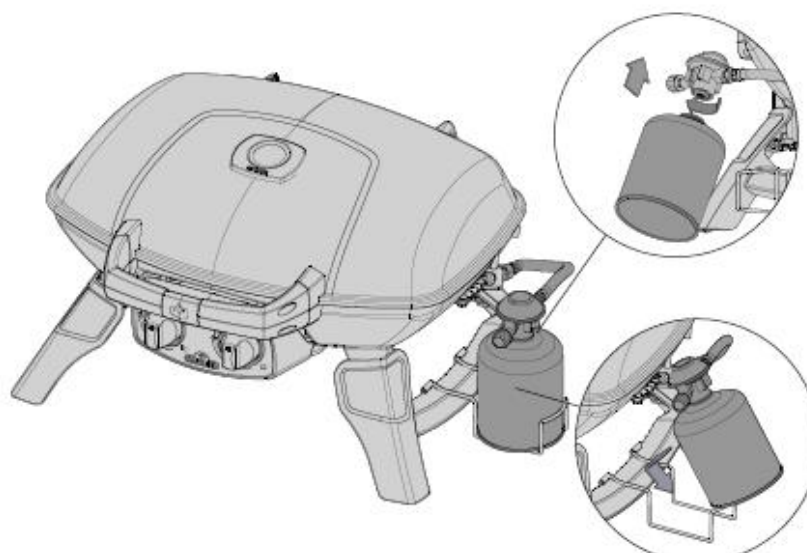
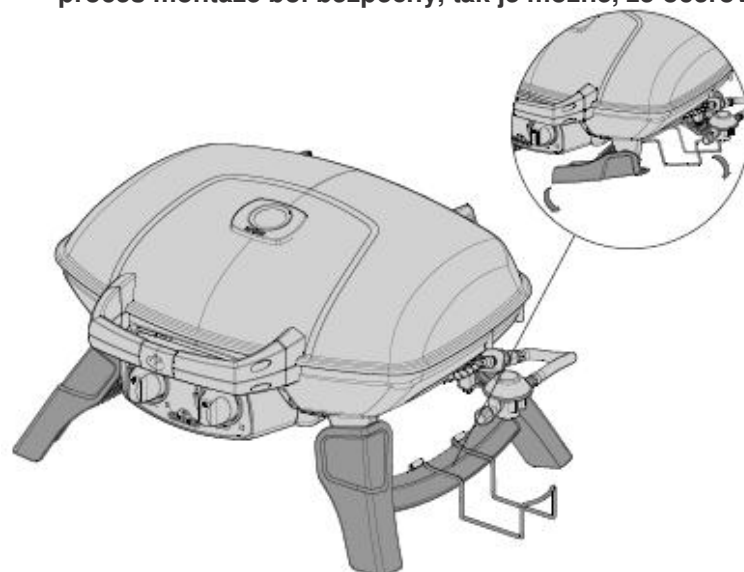
4. Doklad o kúpe (fotokópia faktúry).

V niektorých prípadoch reklamácie môže zástupcu Napoleonovi požiadať o vrátenie reklamovaného dielu do továrne na kontrolu pred poskytnutím náhradných dielov.

Než sa obrátite na vášho predajcu Napoleon, prosím vezmite na vedomie, že na tieto položky sa nevzťahuje záruka:

náklady na dopravu, sprostredkovanie alebo vývozné clo, mzdové náklady na odstránenie a reinštaláciu, náklady na služby a volanie k diagnostike problém, zmena farby nehrdzavejúcej ocele, zlyhanie v dôsledku nedostatočného čistenia a údržby alebo používanie nevhodných čistiacich prostriedkov (čistič rúry).

Pozor! Pri vybaľovaní a montáži vám odporúčame nosiť pracovné rukavice a ochranné okuliare pre vašu ochranu. Hoci sme venovali všetko úsilie tomu, aby proces montáže bol bezpečný, tak je možné, že oceľové časti, ako sú rohy a hrany



môžu byť ostré a spôsobiť rezné rany pri nesprávnej manipulácii.

Zoznam dielov

Item	Part #	Description	
50	N325-0082T-SER	assembly handle top	x
51	N330-0021-SER	assembly hinge right	x
52	N325-0082B-SER	assembly handle bottom	x
53	N160-0028-SER	assembly tank clip	x
54	N075-0090-SER	assembly leg	x
	68285	vinyl cover	ac
	56080	griddle	ac

Item	Part #	Description	
1	N135-0045-BK1HT	base	x
2	N080-0304	bracket drip pan support	x
3	N570-0104	screw 10-24 x 3/8"	x
4	N475-0319	control panel	x
5	N010-0773	manifold assembly 30 mbar	x
	N010-0825	manifold assembly 50 mbar	x
6	N570-0078	screw M4 x 8mm	x
7	N565-0089-BK1HT	heat shield control panel	x
8	N570-0076	screw 8 x 1/2"	x
9	N380-0020-RD	control knob	x
10	N570-0073	screw 1/4-20 x 3/8"	x
11	N710-0079	drip pan	x
12	Z570-0033	screw 10-24 x 12mm	x
13	N100-0047	burner right	x
14	N100-0046	burner left	x
15	N325-0082	handle top/bottom	x
16	N655-0158	support handle left	x
17	N655-0159	support handle right	x
18	Z570-0029	screw 10-24 x 35mm	x
19	N305-0087-BK2FL	cooking grid left	x
20	N305-0088-BK2FL	cooking grid right	x
21	N485-0020	clevis pin	x
22	N080-0302	cross light bracket	x
23	N485-0021	cotter pin	x
24	N075-0090	leg	x
25	N630-0005	spring clip	x
26	N080-0303	bracket leg	x
27	N735-0017	washer teflon 12mm x 6mm x 1mm	x
28	N720-0060	flex connector manifold	x
29	N655-0156	support lid handle left	x
30	N530-0040	regulator 30 mbar	x
	N530-0041	regulator 50 mbar	x
31	N655-0157	support lid handle right	x
32	N390-0003	latch handle	x
33	N051-0009	bezel temperature gauge	x
34	N685-0015	temperature gauge	x
35	N330-0020	hinge left	x
36	N330-0021	hinge right	x
37	N010-0776-BL4HM	lid blue	x
38	N215-0013	wind shield	x
39	N080-0345-BK1HT	bracket regulator mount	x
40	N160-0025	clip flex connector	x
41	N555-0058	lighting rod	x
42	N255-0057	fitting 3/8" to 1/4"	x
43	N255-0014	fitting	x
44	N080-0344	bracket tank retainer	x
45	N160-0028	tank clip	x
46	W450-0027	nut 1/2"	x
47	N010-0776-BL4HM-SER	assembly lid blue	x
48	N475-0319-SER	assembly control panel	x
49	N330-0020-SER	assembly hinge left	x

